



**Pressure Washer
Model No. PS80903A / PS80903B
Replacement Parts List**

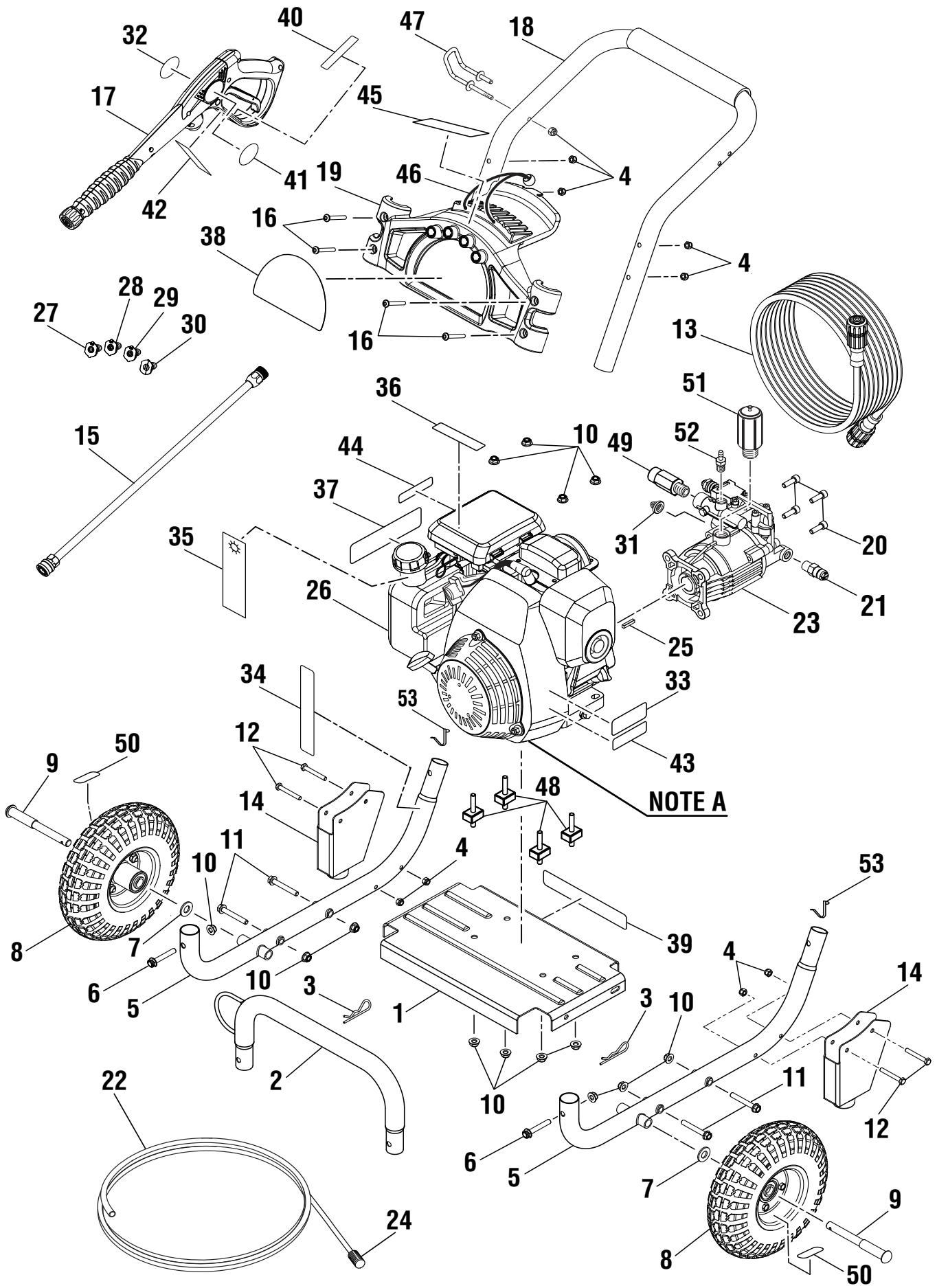
**Nettoyeur Haute Pression
Numéro de modèle PS80903A / PS80903B
Liste des pièces de rechange**

**Lavadora a presión con motor
Modelo núm. PS80903A / PS80903B
Lista de piezas de repuesto**

OWT INDUSTRIES, INC.

P.O. Box 35, Highway 8, Pickens, SC 29671 USA
1-877-617-3501 • www.powerstroketools.com

POWER STROKE PRESSURE WASHER — MODEL NOS. PS80903A/PS80903B



POWER STROKE PRESSURE WASHER – MODEL NOS. PS80903A/PS80903B

The model number will be found on a plate attached to frame. Always mention the model number in all correspondence regarding your **PRESSURE WASHER** or when ordering replacement parts.

PARTS LIST

KEY NO.	PART NUMBER	DESCRIPTION	QTY.	KEY NO.	PART NUMBER	DESCRIPTION	QTY.
1	638662006	Engine Plate	1	27	308697012	0° Nozzle	1
2	308659011	Front Frame.....	1	28	308700012	40° Nozzle	1
3	678146002	Hitch Pin.....	2	29	308699012	25° Nozzle	1
4	678016006	Lock Nut (1/4-20)	9	30	308706006	Detergent Nozzle.....	1
5	308471018	Main Frame Assembly.....	2	31	308103003	Filter Screen	1
6	661505003	Bolt (M8 x 50 mm).....	2	32	940786008	Wand Label	1
7	638275002	Washer (1/2 in.).....	2	33	940778007	Hot Surface Label	1
8	308451007	Wheel (10 in. x 3 in.).....	2	34	940617038	Pump Quick Start Label.....	1
9	620599008	Axle.....	2	35	940971021	Hang Tag (Engine Oil Fill).....	1
10	678774001	Lock Nut (M8 x 1-1/4 in.).....	14	36	940617039	Engine Quick Start Label.....	1
11	660962001	Bolt (M8 x 55 mm).....	4	37	940654081	Warning Label	1
12	660869005	Bolt (1/4-20 x 52 mm, Hex Hd.)	4	38	940779016	Performance Label	1
13	308835006	High Pressure Hose (25 ft.)	1	39	940599015	Data Label (PS80903A)	1
14	308909007	Rear Foot Assembly	2		940599016	Data Label (PS80903B)	1
15	308506006	Spray Wand.....	1	40	940786006	Wand Label (Max Rating)	1
16	661501001	Screw (1/4-20 x 2 in., Torx)	4	41	940654084	Trigger Handle Warning Label	1
17	308413007	Trigger Handle Assembly	1	42	940654089	Warning Label (French/Spanish)	1
18	308638009	Handle Assembly	1	43	940654088	Warning Label (Combustion).....	1
19	310673007	Wand Holder	1	44	941486002	Warning Label (Inquiries).....	1
20	660739002	Bolt (5/16-24 x 23 mm).....	4	45	940608005	Label (Powered by Honda).....	1
21	678169004	Thermal Release Valve	1	46	310664001	Bungee Cord and Bead Assembly	1
22	561399003	Injection Hose	1	47	308316002	Wand Holder	1
23	308418003	Himore Pump (PS80903A) (Incl. Key Nos. 31 and 49)	1	48	570554005	Engine Isolator.....	4
	308418004	AR Pump (PS80903B) (Incl. Key Nos. 39 and 49)	1	49	308862003	Outlet Tube (PS80903A)	1
24	518391001	Filter.....	1	50	940601001	Wheel Label (25 psi max)	2
25	678041004	Output Shaft Key (PS80903A) 3-16 x 21	1	51	310606001	Vent Cap.....	1
	678041003	Output Shaft Key (PS80903B) 3-16 x 40	1	52	308452002	Detergent Suction Kit	1
26	NOTE A	160cc Honda Short Shaft Engine (PS80903A).....	1	53	308421004	Lock Button w/Spring Clip.....	2
		160cc Honda Engine (PS80903B).....	1		Not Shown:		
					987000534	Operator's Manual	
					987000535	Replacement Parts List	1

NOTE A: One World Technologies, Inc., will not provide engines as replacement parts. Engines are covered through the engine manufacturer's warranty. Consult the accompanying engine manual or contact our service department for assistance.

NETTOYEUR HAUTE PRESSION POWER STROKE – MODÈLE NOS. PS80903A/PS80903B

Le numéro de modèle se trouve sur une tube de support. Ne jamais oublier de mentionner le numéro de modèle dans toute correspondance concernant le **NETTOYEUR HAUTE PRESSION** ou lors de la commande de pièces détachées.

LISTE DES PIÈCES

LÉG RÉF.	PIÈCE RÉF.	DESCRIPTION	QTÉ	LÉG RÉF.	PIÈCE RÉF.	DESCRIPTION	QTÉ
1	638662006	Plaque du moteur.....	1	33	940778007	Étiquette surface brûlante	1
2	308659011	Cadre avant.....	1	34	940617038	Étiquette de démarrage rapide de pompe	1
3	678146002	Goupille de sûreté	2	35	940971021	Étiquette attachées (remplissage d'huile sans moteur).....	1
4	678016006	Écrou de blocage (1/4-20).....	9	36	940617039	Étiquette (moteur à démarrage rapide).....	1
5	308471018	Ensemble cadre principal.....	2	37	940654081	Étiquette d'avertissement	1
6	661505003	Boulon (M8 x 50 mm)	2	38	940779016	Étiquette de démarrage.....	1
7	638275002	Rondelle (1/2 po)	2	39	940599015	Étiquette de données (PS80903A).....	1
8	308451007	Roue (10 po x 3 po).....	2		940599016	Étiquette de données (PS80903B)	1
9	620599008	Essieu.....	2	40	940786006	Étiquette de lance (puissance maximale).....	1
10	678774001	Écrou de blocage (M8 x 1-1/4 po)....	14	41	940654084	Étiquette d'avertissement de poignée de gâchette	1
11	660962001	Boulon (M8 x 55 mm)	4	42	940654089	Étiquette d'avertissement (Français/Espagnol).....	1
12	660869005	Boulon (1/4-20 x 52 mm, six pans)	4	43	940654088	Étiquette d'avertissement (Combustion).....	1
13	308835006	Tuyau haute pression (25 pieds.).....	1	44	941486002	Étiquette d'avertissement (Enquêtes)	1
14	308909007	Ensemble de pied arrière	2	45	940608005	Étiquette (Actionné par Honda).....	1
15	308506006	Lance de pulvérisation	1	46	310664001	Ensemble comprenant untendeur élastique avec perle	1
16	661501001	Vis (1/4-20 x 2 po, empreinte à six pans)	4	47	308316002	Support de lance.....	1
17	308413007	Ensemble poignée degâchette.....	1	48	570554005	Isolant de moteur	4
18	308638009	Ensemble de poignée.....	1	49	308860003	Tube de sortie (PS80903B).....	1
19	310673007	Support de lance.....	1		38861003	Tube d'arrivée (PS80903A).....	1
20	660739002	Boulon (5/16-24 x 23 mm).....	4	50	940601001	Étiquette de disque (25 psi max)	2
21	678169004	Soupape de décharge thermique	1	51	310606001	Chapeau de passage	1
22	561399003	Flexible d'injection.....	1	52	308452002	Kit de aspiration de détergent.....	1
23	308418003	Himore Pompe (PS80903A) (incl. pièces no. 48 à 50).....	1	53	308421004	Bouton de verrouillage w/agrafe à ressort	2
	308418004	AR Pompe (PS80903B) (incl. pièces no. 48 à 50).....	1				
24	518391001	Filtre.....	1				
25	678041004	Sortir la clé d'arbre (PS80903A) 3-16 x 21	1				
	678041003	Sortir la clé d'arbre (PS80903B) 3-16 x 40	1				
26	NOTE A	160cc Honda moteur eje corto (PS80903A).....	1				
		160cc Honda moteur (PS80903B)	1				
27	308697012	0° Buse.....	1				
28	308700012	40° Buse.....	1				
29	308699012	25° Buse.....	1				
30	308706006	Détergent buse.....	1				
31	308103003	Filtre écran.....	4				
32	940786008	Étiquette de lance	1				
					Pas illustré:		
					987000534	Manuel d'utilisation	
					987000535	Liste des pièces de rechange	1

NOTE A: One World Technologies, Inc., ne fournit pas de moteurs dans ses pièces détachées. Les moteurs sont couverts par la garantie du fabricant de moteurs. Consulter le manuel du moteur inclus ou contacter notre département de service après-vente pour toute assistance.

LAVADORA A PRESIÓN CON MOTOR – MODELO NÚM. PS80903A/PS80903B

El número de modelo se encuentra en una conj. de la armazón. Siempre mencione el número del modelo en toda correspondencia relacionada con el **LAVADORA A PRESIÓN CON MOTOR** o al hacer pedidos de piezas de repuesto.

LISTA DE PIEZAS

NÚM. REF.	NÚM. PIEZA	DESCRIPCIÓN	CANT.	NÚM. REF.	NÚM. PIEZA	DESCRIPCIÓN	CANT.
1	638662006	Placa de motor.....	1	31	308103003	Pantalla del filtro.....	4
2	308659001	Armazón delantero	1	32	940786008	Etiqueta de rociador	1
3	678146002	Pasador del enganche	2	33	940778007	Etiqueta de superficie caliente	1
4	678016006	Contratuerca (1/4-20).....	9	34	940617038	Etiqueta de logo de bomba de gatillo.....	1
5	308471018	Montaje del armazón principal.....	2	35	940971021	Etiqueta colgada (llenado de aceite del motor).....	1
6	661505003	Perno (M8 x 50 mm).....	2	36	940617039	Etiqueta de arranque rápido de motor	1
7	638275002	Arandela (1/2 pulg.)	2	37	940654081	Etiqueta de advertencia	1
8	308451007	Rueda (12 pulg. x 2 pulg.)	2	38	940779016	Etiqueta de rendimiento	1
9	620599008	Eje.....	2	39	940599015	Etiqueta de datos (PS80903A)	1
10	678774001	Contratuerca (M8 x 1-1/4 in.)	10		940599016	Etiqueta de datos (PS80903B)	1
11	660962001	Perno (M8 x 55 mm).....	4	40	940786006	Etiqueta de rociador (calificación max.).....	1
12	660869005	Perno (1/4-20 x 52 mm, cabeza hex.)	4	41	940654084	Etiqueta de advertencia de mango de gatillo.....	1
13	308835006	Manga alta de presión (25 pies)	1	42	940654089	Etiqueta de advertencia (Francés/Español).....	1
14	308909007	Conjunto del pie trasero	2	43	940654088	Etiqueta de advertencia (Combustión)	1
15	308506006	Tubo de rociado	1	44	941486002	Etiqueta de advertencia	1
16	661501001	Tornillo (1/4-20 x 2 pulg., cabeza de Torx).....	4	45	940608005	Etiqueta (Actionné par).....	1
17	308413007	Conjunto de mango del gatillo	1	46	310664001	Conjunto de anillo y cordón elastizado	1
18	308638009	Conjunto de manija	1	47	308316002	Soporte del rociador	1
19	310673007	Soporte del rociador	1	48	570554005	Aislador de motor.....	4
20	660739002	Perno (5/16-24 x 23 mm)	4	49	308862003	Tubo de tornacorriente (PS80903A) ...	1
21	678169004	Válvula de liberación térmica	1	50	308862003	Tornillo del filtro (25 psi max).....	2
22	561399003	Manguera de inyección	1	51	310606001	Casquillo del respiradero	1
23	308418003	Himore Bomba (PS80903A) (incl. pzas. núms. ref. 38-40)	1	52	308452002	Juego para la succión de detergente	1
	308418004	AR Bomba (PS80903B) (incl. pzas. núms. ref. 38-40)	1	53	308421004	Botón del seguro c/clip de resorte.....	2
24	518391001	Filtro	1	No se ilustra:			
25	678041004	Llave del eje de salida (PS80903A) 3-16 x 21	1	987000534	Manual del operador		
	678041003	Llave del eje de salida (PS80903B) 3-16 x 21	1	987000535	Lista de piezas de repuesto		1
26	NOTA A	Honda motor eje corto 160cc (PS80903A).....	1				
		Honda motor 160cc (PS80903B)	1				
27	308697012	0° Boquilla	1				
28	308700012	40° Boquilla	1				
29	308699012	25° Boquilla	1				
30	308706006	Boca de detergente.....	1				

NOTA A: One World Technologies, Inc., no proporcionará los motores como repuestos. Los motores están cubiertos por medio de la garantía del fabricante del motor. Consulte el manual adjunto del motor o comuníquese con nuestro departamento de servicio para recibir ayuda al respecto.

OWT INDUSTRIES, INC.

P.O. Box 35, Highway 8, Pickens, SC 29671 USA
1-877-617-3501 • www.powerstrokertools.com